

Kompakt- und Heberollen



12

Auswahlhilfe

Kompakt- und Heberollen

Kompaktrollen



Serie	LRA / LKRA / LER / LR / LKR	LPA / LKPA / LE / L / LK	LH
	Kompaktrollen		
	Einfachrollen		
Gehäusebeschreibung	Stahlblech gepresst	Stahlblech gepresst	starkes Stahlblech, gepresst
Befestigungsart	Rückenloch	Anschraubplatte	Anschraubplatte
Rad-Ø	35–65 mm	35–65 mm	60–80 mm
Tragfähigkeit Rolle bis	350 kg	350 kg	700 kg
Verfügbare Radserien	POA, POEV, VSTH, PO, GSP0	POA, POEV, VSTH, PO, GSP0	VSTH, SP0, GSP0, SVS
Radbeschreibung siehe	Seite 143, 212, 286, 343, 368	Seite 143, 212, 286, 343, 368	Seite 286, 355, 368, 382
Lenk- und Bockrollen siehe	Seite 496	Seite 497	Seite 498

12



LHD / LSD	LD
Kompaktrollen	
Doppelrollen	
Stahlblech- bzw. stahlgeschweißt	Zinkdruckguss
Anschraubplatte	Stahl-Gewindestift
60–80 mm	50–60 mm
1.750 kg	250 kg
POEV, SE, ALTH, VSTH, ALST, ALBS, SPO, GSPO	POA, POEV, VSTH, PO
Seite 212, 228, 274, 286, 294, 319, 355, 368	Seite 143, 212, 286, 343
Seite 499	Seite 500

Auswahlhilfe

Kompakt- und Heberollen

Heberollen



Serie	HRLK	HRLK...-HN	HRLK...-F	HRLK...-VS
	Heberollen			
Betätigung über	Fußpedal			Gabelschlüssel
Besonderheit	ortsfester Betätigungshebel	schwenkbarer Betätigungs- und Lösehebel	hervorragende Standfestigkeit durch feststehenden Fuß	Nivellierrolle mit Verstellerschraube
Elektrische Ableitfähigkeit	optional	optional	optional	optional
Rad-Ø	75–100 mm	80 mm	80 mm	80–100 mm
Tragfähigkeit / Hebekräfte bis *	300 kg	250 kg	150 kg	280 kg
Statische Belastbarkeit bei Stand auf dem Fuß bis	1.000 kg	1.000 kg	1.500 kg	–
12 Standfestigkeit	■ ■ ■ ■ ■	■ ■ ■ ■ ■	■ ■ ■ ■ ■	■ ■ ■ ■ ■
Nivellierbarkeit der Bauhöhe im Stand	–	–	–	✓
Höhenverstellung für dynamischen Betrieb	–	–	–	–
Durchführung eines Ortswechsels	häufig	gelegentlich	gelegentlich	selten
Lenkrollen siehe	Seite 501	Seite 502	Seite 503	Seite 504

■ ■ ■ ■ ■ hervorragend
 ■ ■ ■ ■ ■ sehr gut
 ■ ■ ■ ■ ■ gut
 ■ ■ ■ ■ ■ befriedigend
 ■ ■ ■ ■ ■ ausreichend
 ✓ ja – nein

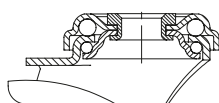
* Bei der Auslegung der erforderlichen Hebekraft pro Heberolle empfehlen wir das Gesamtgewicht der Anwendung durch zwei zu teilen.



HRP / HRSP, HRIG	HRLH / HRLHD	HRLSD	HRLK...-HYD
Heberollen			
Gabelschlüssel			Hydraulik-Pumpe
mit zusätzlichem Verstellrad	mit manuell verstellbarem Feststellfuß	mit nivellierbarer Bauhöhe	gleichzeitiges Anheben von vier Heberollen
–	optional	optional	–
45–90 mm	75 mm	125 mm	100 mm
2.000 kg	600 kg	1.300 kg	750 kg
HRP, HRIG: 1.000 kg HRSP: 2.000 kg	1.500 kg	3.000 kg	750 kg
■ ■ ■ ■ ■	■ ■ ■ ■ ■	■ ■ ■ ■ ■	■ ■ ■ ■ ■
✓	✓	✓	✓
–	–	✓	–
selten	selten	selten	häufig
Seite 505	Seite 506	Seite 507	Seite 508–509

Stahlblech-Kompaktrollen mit Rückenloch

75–350 kg



- Gehäuse:** Serie LRA, LKRA, LER, LR, LKR
- Stahlblech, galvanisch verzinkt, blau passiviert, Cr6-frei
 - zweifache Kugellagerung im Drehkranz
 - minimales Drehkranzspiel, leichtgängiger Lauf, hohe Lebensdauer durch die spezielle dynamische Blickle-Vernietung
 - Gehäuseübersicht:
Serie LRA Seite 86
Serie LKRA Seite 86
Serie LER Seite 91
Serie LR Seite 91
Serie LKR Seite 92
 - Feststeller: Seite 112–113



- Rad:** Serie POEV
- Reifen: hochwertiger Elastik-Vollgummi „Blickle EasyRoll“ in Leichtlaufqualität, Härte 65 Shore A, Farbe schwarz
 - Radkörper: hochwertiges Polyamid 6, bruchfest, Farbe schwarz
 - Detaillierte Beschreibung: Seite 63, 212

- Rad:** Serie VSTH
- Laufbelag: hochwertiges Polyurethan-Elastomer Blickle Extrathane®, Härte 92 Shore A, Farbe hellbraun, spurlos, kontaktverfärbungsfrei
 - Radkörper: Stahl
 - Detaillierte Beschreibung: Seite 66, 286

- Rad:** Serie POA
- hochwertiges Polyamid 6, bruchfest, Härte 70 Shore D, Farbe schwarz
 - Detaillierte Beschreibung: Seite 61, 143

- Rad:** Serie PO
- hochwertiges Polyamid 6, bruchfest, Härte 70 Shore D, Farbe natur-weiß
 - Detaillierte Beschreibung: Seite 69, 343

- Rad:** Serie GSPO
- hochwertiges Gusspolyamid, reaktionsgegossen, bruchfest, Härte 80 Shore D, Farbe natur-beige
 - Detaillierte Beschreibung: Seite 70, 368

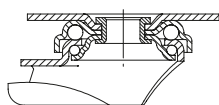
12

Lenkrollen	Lenkrollen mit Feststeller „Radstop“	Rad-Ø [mm]	Radbreite [mm]	Tragfähigkeit bei 3 km/h [kg]	Lagerart	Gesamthöhe [mm]	Platten-Ø [mm]	Rückenloch-Ø [mm]	Ausladung Lenkrolle [mm]
Serie LRA									
LRA-POA 35G	LRA-POA 35G-RA	35	25	75	Gleitlager	50	43	11	15
LRA-VSTH 35K	LRA-VSTH 35K-RA	35	27	100	Kugellager	50	43	11	15
LRA-GSPO 35K	LRA-GSPO 35K-RA	35	28	100 *	Kugellager	50	43	11	15
Serie LKRA									
LKRA-POA 52G	LKRA-POA 52G-RA	50	29	120	Gleitlager	70	57	13	29
LKRA-GSPO 50K	LKRA-GSPO 50K-RA	50	32	150 *	Kugellager	70	57	13	29
LKRA-VSTH 50K	LKRA-VSTH 50K-RA	50	33	150	Kugellager	70	57	13	29
Serie LER									
LER-PO 60G	LER-PO 60G-RA	60	29	150	Gleitlager	80	70	13	35
LER-PO 60KF	LER-PO 60KF-RA	60	32	150	Kugellager (C)	80	70	13	35
LER-POEV 60KF	LER-POEV 60KF-RA	60	34	120	Kugellager (CC)	80	70	13	35
Serie LR									
LR-GSPO 60K	LR-GSPO 60K-RA	60	32	250 *	Kugellager	80	70	13	35
LR-VSTH 60K	LR-VSTH 60K-RA	60	35	200	Kugellager	80	70	13	35
Serie LKR									
LKR-GSPO 65K		65	40	350 *	Kugellager	88	88	13	41
LKR-VSTH 65K		65	40	250	Kugellager	88	88	13	41

* Prüfung nach DIN EN 12530 mit verlängerten Pausenzeiten, um thermische Überbeanspruchung zu vermeiden

Stahlblech-Kompaktrollen mit Anschraubplatte

75–350 kg



- Gehäuse:** Serie LPA, LKPA, LE/B, L/B, LK/BK
- Stahlblech, galvanisch verzinkt, blau passiviert, Cr6-frei
 - zweifache Kugellagerung im Drehkranz
 - minimales Drehkranzspiel, leichtgängiger Lauf, hohe Lebensdauer durch die spezielle dynamische Blickle-Vernietung
 - Gehäuseübersicht:
Serie LPA Seite 86
Serie LKPA Seite 86
Serie LE/B Seite 90
Serie L/B Seite 91
Serie LK/BK Seite 92
 - Feststeller: Seite 112–113



- Rad:** Serie POEV
- Reifen: hochwertiger Elastik-Vollgummi „Blickle EasyRoll“ in Leichtlaufqualität, Härte 65 Shore A, Farbe schwarz
 - Radkörper: hochwertiges Polyamid 6, bruchfest, Farbe schwarz
 - Detaillierte Beschreibung: Seite 63, 212

- Rad:** Serie VSTH
- Laufbelag: hochwertiges Polyurethan-Elastomer Blickle Extrathane®, Härte 92 Shore A, Farbe hellbraun, spurlos, kontaktverfärbungsfrei
 - Radkörper: Stahl
 - Detaillierte Beschreibung: Seite 66, 286

- Rad:** Serie POA
- hochwertiges Polyamid 6, bruchfest, Härte 70 Shore D, Farbe schwarz
 - Detaillierte Beschreibung: Seite 61, 143

- Rad:** Serie PO
- hochwertiges Polyamid 6, bruchfest, Härte 70 Shore D, Farbe natur-weiß
 - Detaillierte Beschreibung: Seite 69, 343

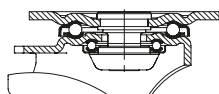
- Rad:** Serie GSPO
- hochwertiges Gusspolyamid, reaktionsgegossen, bruchfest, Härte 80 Shore D, Farbe natur-beige
 - Detaillierte Beschreibung: Seite 70, 368

Lenkrollen	Bockrollen	Lenkrollen mit Feststeller „Radstop“	Rad-Ø [mm]	Radbreite [mm]	Tragfähigkeit bei 3 km/h [kg]	Lagerart	Gesamthöhe [mm]	Plattengröße [mm]	Schraublochentfernung [mm]	Schraubloch-Ø [mm]	Ausladung Lenkrolle [mm]
Serie LPA											
LPA-POA 35G		LPA-POA 35G-RA	35	25	75	Gleitlager	52	60 x 60	38 x 38 / 48 x 48	6,2	15
LPA-VSTH 35K		LPA-VSTH 35K-RA	35	27	100	Kugellager	52	60 x 60	38 x 38 / 48 x 48	6,2	15
LPA-GSPO 35K		LPA-GSPO 35K-RA	35	28	100 *	Kugellager	52	60 x 60	38 x 38 / 48 x 48	6,2	15
Serie LKPA											
LKPA-POA 52G		LKPA-POA 52G-RA	50	29	120	Gleitlager	73	90 x 66	75 x 45 / 61 x 51	8,5	29
LKPA-GSPO 50K		LKPA-GSPO 50K-RA	50	32	150 *	Kugellager	73	90 x 66	75 x 45 / 61 x 51	8,5	29
LKPA-VSTH 50K		LKPA-VSTH 50K-RA	50	33	150	Kugellager	73	90 x 66	75 x 45 / 61 x 51	8,5	29
Serie LE											
LE-PO 60G	B-PO 60G	LE-PO 60G-RA	60	29	150	Gleitlager	80	100 x 85	80 x 60	9	35
LE-PO 60KF	B-PO 60KF	LE-PO 60KF-RA	60	32	150	Kugellager (C)	80	100 x 85	80 x 60	9	35
LE-POEV 60KF	B-POEV 60KF	LE-POEV 60KF-RA	60	34	120	Kugellager (CC)	80	100 x 85	80 x 60	9	35
Serie L											
L-GSPO 60K	B-GSPO 60K	L-GSPO 60K-RA	60	32	250 *	Kugellager	80	100 x 85	80 x 60	9	35
L-VSTH 60K	B-VSTH 60K	L-VSTH 60K-RA	60	35	200	Kugellager	80	100 x 85	80 x 60	9	35
Serie LK											
LK-GSPO 65K	BK-GSPO 65K		65	40	350 *	Kugellager	90	100 x 85	80 x 60	9	40
LK-VSTH 65K	BK-VSTH 65K		65	40	250	Kugellager	90	100 x 85	80 x 60	9	40

* Prüfung nach DIN EN 12530 mit verlängerten Pausenzeiten, um thermische Überbeanspruchung zu vermeiden

Stahlblech-Kompaktrollen, Schwerlast-Ausführung, mit Anschraubplatte

280–700 kg



Gehäuse: Serie LH/BH

- starkes Stahlblech, galvanisch verzinkt, blau passiviert, Cr6-frei
- schwere Gabel und Bodenplatte
- Lenkgehäuse:
 - zweifache Kugellagerung im Drehkranz
 - sehr stabiler Mittelbolzen, verschraubt und gesichert
 - besonders unempfindlich gegen Stöße und Schläge durch **vier speziell geformte, gehärtete Lagerschalen**
- Gehäuseserie: Seite 92
- Feststeller: Seite 112–113



Rad: Serie VSTH

- Laufbelag: hochwertiges Polyurethan-Elastomer Blickle Extrathane®, Härte 92 Shore A, Farbe hellbraun, spurlos, kontaktverfärbungsfrei
- Radkörper: Stahl
- Detaillierte Beschreibung: Seite 66, 286



Rad: Serie SPO

- hochwertiges Polyamid 6, bruchfest, Härte 70 Shore D, sehr robuste, schwere Ausführung, Farbe natur-weiß
- Detaillierte Beschreibung: Seite 69, 355



Rad: Serie GSPO

- hochwertiges Gusspolyamid, reaktionsgegossen, bruchfest, Härte 80 Shore D, Farbe natur-beige
- Detaillierte Beschreibung: Seite 70, 368



Rad: Serie SVS

- Vergütungsstahl, Härte 190–230 HB, leicht ballige Lauffläche
- Detaillierte Beschreibung: Seite 70, 382

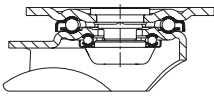
12

Lenkrollen	Bockrollen	Lenkrollen mit Feststeller „stop-fix“	Rad-Ø [mm]	Rad-breite [mm]	Tragfähigkeit bei 3 km/h [kg]	Lagerart	Gesamthöhe [mm]	Plattengröße [mm]	Schraubloch-entfernung [mm]	Schraubloch-Ø [mm]	Ausladung Lenkrolle [mm]
Serie LH / BH											
LH-VSTH 62K			60	60	320	Kugellager	92	100 x 85	80 x 60	9	45
LH-GSPO 65K	BH-GSPO 65K		65	40	650 *	Kugellager	97	100 x 85	80 x 60	9	45
LH-SVS 65K	BH-SVS 65K		65	40	700	Kugellager	97	100 x 85	80 x 60	9	45
LH-SPO 75G	BH-SPO 75G	LH-SPO 75G-FI	75	32	300	Gleitlager	118	100 x 85	80 x 60	9	45
LH-SPO 75K	BH-SPO 75K	LH-SPO 75K-FI	75	32	300	Kugellager	118	100 x 85	80 x 60	9	45
LH-SPO 80K	BH-SPO 80K	LH-SPO 80K-FI	80	37	350	Kugellager	120	100 x 85	80 x 60	9	45
LH-GSPO 80K	BH-GSPO 80K	LH-GSPO 80K-FI	80	40	700 *	Kugellager	120	100 x 85	80 x 60	9	45
LH-SVS 80K	BH-SVS 80K		80	40	700	Kugellager	120	100 x 85	80 x 60	9	45
LH-VSTH 80K	BH-VSTH 80K	LH-VSTH 80K-FI	80	40	280	Kugellager	120	100 x 85	80 x 60	9	45
LH-SPO 82K			80	70	650	Kugellager	112	100 x 85	80 x 60	9	45
LH-VSTH 82K			80	70	500	Kugellager	112	100 x 85	80 x 60	9	45

* Prüfung der Tragfähigkeit nach DIN EN 12530 mit verlängerten Pausenzeiten, um thermische Überbeanspruchung zu vermeiden

Stahlblech- bzw. stahlgeschweißte Schwerlast-Doppel-Kompaktrollen, mit Anschraubplatte

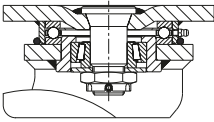
210–1.750 kg



Gehäuse: Serie LHD

- starkes Stahlblech, galvanisch verzinkt, blau passiviert, Cr6-frei (Bockgehäuse: solide Stahlschweißkonstruktion)
- schwere Gabel und Bodenplatte
- zweifache Kugellagerung im Drehkranz
- sehr stabiler Mittelbolzen, verschraubt und gesichert
- besonders unempfindlich gegen Stöße und Schläge durch **vier speziell geformte, gehärtete Lagerschalen**

• Gehäuseserie: Seite 93



Gehäuse: Serie LSD

- besonders robuste Stahlschweißkonstruktion, galvanisch verzinkt, gelb passiviert, Cr6-frei
- Axial-Rillenkugellager ISO 104 und Kegelrollenlager ISO 355 im Drehkranz
- eingeschweißter, sehr stabiler Mittelbolzen, verschraubt und gesichert
- staub- und spritzwassergeschützt
- Schmiernippel

• Gehäuseserie: Seite 94



Rad: Serie POEV

- Reifen: hochwertiges Elastik-Vollgummi „Blickle EasyRoll“ in Leichtlaufqualität, Härte 65 Shore A, Farbe schwarz
- Radkörper: hochwertiges Polyamid 6, bruchfest, Farbe schwarz

• Detaillierte Beschreibung: Seite 63, 212



Rad: Serie SE

- Reifen: hochwertiges Elastik-Vollgummi „Blickle EasyRoll“ in Leichtlaufqualität, Härte 65 Shore A, Farbe schwarz
- Radkörper: hochwertiges Polyamid 6, bruchfest, Farbe schwarz

• Detaillierte Beschreibung: Seite 63, 228



Rad: Serie ALST

- Laufbelag: hochwertiges Polyurethan-Elastomer Blickle Softhane®, Härte 75 Shore A, Farbe grün, spurlos, kontaktverfärbungsfrei
- Radkörper: Aluminium-Druckguss, Farbe silbergrau

• Detaillierte Beschreibung: Seite 66, 294



Rad: Serie ALBS

- Laufbelag: hochwertiges Polyurethan-Elastomer Blickle Besthane® Soft, Härte 75 Shore A, Farbe blau, spurlos, kontaktverfärbungsfrei
- Radkörper: Aluminium-Druckguss, Farbe silbergrau

• Detaillierte Beschreibung: Seite 68, 319



Rad: Serie ALTH, VSTH

- Laufbelag: hochwertiges Polyurethan-Elastomer Blickle Extrathane®, Härte 92 Shore A, Farbe hellbraun, spurlos, kontaktverfärbungsfrei
- Radkörper: ALTH: Aluminium-Druckguss, Farbe silbergrau

VSTH: Stahl
• Detaillierte Beschreibung: Seite 65, 66, 274, 286



Rad: Serie SPO

- hochwertiges Polyamid 6, bruchfest, Härte 70 Shore D, sehr robuste, schwere Ausführung, Farbe natur-weiß

• Detaillierte Beschreibung: Seite 69, 355



Rad: Serie GSPO

- hochwertiges Gusspolyamid, reaktionsgegossen, bruchfest, Härte 80 Shore D, Farbe natur-beige

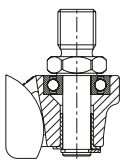
• Detaillierte Beschreibung: Seite 70, 368

Lenkrollen	Rad-Ø [mm]	Rad- breite [mm]	Tragfähig- keit bei 3 km/h [kg]	Lagerart	Gesamt- höhe [mm]	Platten- größe [mm]	Schraubloch- entfernung [mm]	Schraub- loch-Ø [mm]	Ausladung Lenkrolle [mm]
Serie LHD									
LHD-GSPO 60K	60	2 x 32	630 *	Kugellager	92	100 x 85	80 x 60	9	40
LHD-POEV 60KF	60	2 x 34	210	Kugellager (CC)	92	100 x 85	80 x 60	9	40
LHD-VSTH 60K	60	2 x 35	360	Kugellager	92	100 x 85	80 x 60	9	40
LHD-SPO 75K	75	2 x 32	540	Kugellager	110	100 x 85	80 x 60	9	45
LHD-ALST 80K	80	2 x 30	360	Kugellager	112	100 x 85	80 x 60	9	45
LHD-ALTH 80K	80	2 x 30	360	Kugellager	112	100 x 85	80 x 60	9	45
LHD-ALBS 80K	80	2 x 30	360	Kugellager	112	100 x 85	80 x 60	9	45
LHD-POEV 80KF	80	2 x 32	250	Kugellager (C)	112	100 x 85	80 x 60	9	45
LHD-VSTH 80K	80	2 x 40	500	Kugellager	115	140 x 110	105 x 75–80	11	45
LHD-SE 80K	80	2 x 45	360	Kugellager	115	140 x 110	105 x 75–80	11	45
Serie LSD									
LSD-GSPO 80K	80	2 x 40	1.750 *	Kugellager	125	140 x 110	105 x 75–80	11	40

* Prüfung nach DIN EN 12530 mit verlängerten Pausenzeiten, um thermische Überbeanspruchung zu vermeiden

Doppel-Kompaktrollen

210–250 kg



Gehäuse: Serie LD

- Lenkgehäuse: Zinkdruckguss
- hochwertige Kugellagerung im Drehkranz
- verzinkter Stahl-Gewindestift
- Gehäuseserie: Seite 99



Rad: Serie POEV

- Reifen: hochwertiger Elastik-Vollgummi „Blickle EasyRoll“ in Leichtlaufqualität, Härte 65 Shore A, Farbe schwarz
- Radkörper: hochwertiges Polyamid 6, bruchfest, Farbe schwarz
- Detaillierte Beschreibung: Seite 63, 212



Rad: Serie VSTH

- Laufbelag: hochwertiges Polyurethan-Elastomer Blickle Extrathane®, Härte 92 Shore A, Farbe hellbraun, spurlos, kontaktverfärbungsfrei
- Radkörper: Stahl
- Detaillierte Beschreibung: Seite 66, 286



Rad: Serie POA

- hochwertiges Polyamid 6, bruchfest, Härte 70 Shore D, Farbe schwarz
- Detaillierte Beschreibung: Seite 61, 143



Rad: Serie PO

- hochwertiges Polyamid 6, bruchfest, Härte 70 Shore D, Farbe natur-weiß
- Detaillierte Beschreibung: Seite 69, 343

12

Lenkrollen	Rad-Ø [mm]	Rad- breite [mm]	Rollen- gesamt- breite [mm]	Tragfähig- keit bei 3 km/h [kg]	Lagerart	Gesamt- höhe [mm]	Gewinde- stift [mm]	Ausladung Lenkrolle [mm]
Serie LD								
LD-POA 52G	50	2 x 29	95	210	Gleitlager	56	M16 x 20	39
LD-VSTH 50K	50	2 x 33	100	250	Kugellager	56	M16 x 20	39
LD-PO 60G	60	2 x 29	105	250	Gleitlager	65	M16 x 20	39
LD-POEV 60KF	60	2 x 34	105	240	Kugellager (CC)	65	M16 x 20	39
LD-VSTH 60K	60	2 x 35	105	250	Kugellager	65	M16 x 20	39

Serie HRLK

Heberollen mit ortsfestem Betätigungshebel und integriertem Feststellfuß, mit Anschraubplatte



170–300 kg

Gehäuse: Serie HRLK

- starkes Stahlblech, galvanisch verzinkt, blau passiviert, Cr6-frei
- zweifache Kugellagerung im Drehkranz
- Drehkranzabdichtung
- minimales Drehkranzspiel, leichtgängiger Lauf, hohe Lebensdauer durch die spezielle dynamische Blickle-Vernietung
- Feststellfuß aus Stahl mit Gummiauflage
- Höhenverstellung mittels Betätigungshebel

Rad:

Serie POEV

- Reifen: hochwertiger Elastik-Vollgummi „Blickle EasyRoll“ in Leichtlaufqualität, Härte 65 Shore A, Farbe schwarz
- Radkörper: hochwertiges Polyamid 6

Serie ALST

- Laufbelag: hochwertiges Polyurethan-Elastomer Blickle Softhane®, Härte 75 Shore A, Farbe grün
- Radkörper: Aluminium-Druckguss

Serie ALTH

- Laufbelag: hochwertiges Polyurethan-Elastomer Blickle Extrathane®, Härte 92 Shore A, Farbe hellbraun
- Radkörper: Aluminium-Druckguss

Serie PO

- hochwertiges Polyamid 6, bruchfest, Härte 70 Shore D, Farbe natur-weiß

Serie SPO

- hochwertiges Polyamid 6, bruchfest, Härte 70 Shore D, sehr robuste, schwere Ausführung, Farbe natur-weiß

Weitere Details:

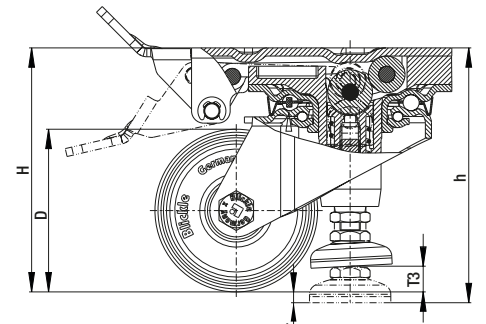
- Gehäuseserie: Seite 99
- Radserie: Seite 63, 66, 65, 69
- Lagerarten: Seite 84–85

Lenkrollen	Rad-Ø (D) [mm]	Rad- breite [mm]	Trag- fähigkeit [kg]	Lagerart	Gesamt- höhe (H) [mm]	Gesamt- höhe max. (h) [mm]	Hubweg (T4) [mm]	Bodenfreiheit Fuß max. (T3) [mm]	Platten- größe [mm]	Schraubloch- entfernung [mm]	Schraub- loch-Ø [mm]	Ausladung Lenkrolle [mm]
Serie PO												
HRLK-PO 75G	75	32	200	Gleitlager	118	120	2	13	100 x 85	80 x 60	9	56
HRLK-PO 82G	80	37	230	Gleitlager	120	122	2	13	100 x 85	80 x 60	9	56
HRLK-PO 100G	100	37	230	Gleitlager	140	142	2	13	100 x 85	80 x 60	9	65
HRLK-PO 100KA	100	37	230	Kugellager (C)	140	142	2	13	100 x 85	80 x 60	9	65
Serie SPO												
HRLK-SPO 75G	75	32	300	Gleitlager	118	120	2	13	100 x 85	80 x 60	9	56
HRLK-SPO 75K	75	32	300	Kugellager	118	120	2	13	100 x 85	80 x 60	9	56
HRLK-SPO 80K	80	37	300	Kugellager	120	122	2	13	100 x 85	80 x 60	9	56
Serie POEV												
HRLK-POEV 82KF	80	40	170	Kugellager (C)	120	122	2	13	100 x 85	80 x 60	9	56
HRLK-POEV 100KA	100	32	200	Kugellager (C)	140	142	2	13	100 x 85	80 x 60	9	65
Serie ALST												
HRLK-ALST 82K	80	40	230	Kugellager	120	122	2	13	100 x 85	80 x 60	9	56
HRLK-ALST 100K	100	40	230	Kugellager	140	142	2	13	100 x 85	80 x 60	9	65
Serie ALTH												
HRLK-ALTH 80K	80	30	200	Kugellager	120	122	2	13	100 x 85	80 x 60	9	56
HRLK-ALTH 100K	100	40	230	Kugellager	140	142	2	13	100 x 85	80 x 60	9	65

Varianten / Zubehör *



	Abbildung Serie POEV	Abbildung Serie ALST	Abbildung Serie ALTH	mit Zentralfeststeller „central-stop“
Technische Beschreibung Seite	63	66	65	113
Artikel-Nr.-Zusatz				-CS13
Lieferbar für				auf Anfrage



* Weitere Varianten / Zubehör: 1. in rostfreier Ausführung (Artikel-Nr. HRLKX-...) auf Anfrage 2. in elektrisch leitfähiger Ausführung, Rad spurlos grau (Artikel-Nr.-Zusatz -ELS) Serie PO, SPO auf Anfrage 3. in antistatischer Ausführung, Rad spurlos (Artikel-Nr.Zusatz -AS) Serie ALTH, ALST auf Anfrage 4. passende Kunststoff-Adapterplatte zum Ausgleich der Gesamthöhe (+10 mm) für zugehörige Lenk- und Bockrollen: Artikel-Nr. AP1-10

Serie HRLK...-HN

Heberollen mit mitschwenkendem Betätigungs- und Lösehebel, mit Anschraubplatte

200–250 kg

Gehäuse: Serie HRLK...-HN

- starkes Stahlblech, galvanisch verzinkt, blau passiviert, Cr6-frei
- zweifache Kugellagerung im Drehkranz
- Drehkranzabdichtung
- minimales Drehkranzspiel, leichtgängiger Lauf, hohe Lebensdauer durch die spezielle dynamische Blickle-Vernietung
- Feststellfuß aus Stahl mit Gummiauflage
- Höhenverstellung mittels mitschwenkendem Betätigungs- und Lösehebel

Rad:

- Serie PO
 - hochwertiges Polyamid 6, bruchfest, Härte 70 Shore D, Farbe natur-weiß
- Serie SPO
 - hochwertiges Polyamid 6, bruchfest, Härte 70 Shore D, sehr robuste, schwere Ausführung, Farbe natur-weiß
- Serie ALTH
 - Laufbelag: hochwertiges Polyurethan-Elastomer Blickle Extrathane®, Härte 92 Shore A, Farbe hellbraun
 - Radkörper: Aluminium-Druckguss

Weitere Details:

- Gehäuseserie: Seite 99
- Radserie: Seite 69, 65
- Lagerarten: Seite 84–85

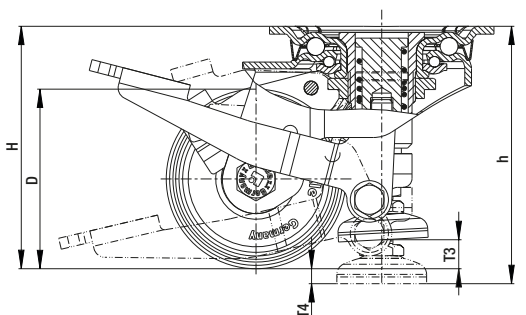


Lenkrollen	Rad-Ø (D) [mm]	Rad-breite [mm]	Trag-fähigkeit [kg]	Lagerart	Gesamt-höhe (H) [mm]	Gesamt-höhe max. (h) [mm]	Hubweg (T4) [mm]	Bodenfreiheit Fuß max. (T3) [mm]	Platten-größe [mm]	Schraubloch-entfernung [mm]	Schraub-loch-Ø [mm]	Ausladung Lenkrolle [mm]
Serie PO												
HRLK-PO 82G-HN	80	37	230	Gleitlager	117	121	4	12	100 x 85	80 x 60	9	56
Serie SPO												
HRLK-SPO 80G-HN	80	37	250	Gleitlager	117	121	4	12	100 x 85	80 x 60	9	56
Serie ALTH												
HRLK-ALTH 80K-HN	80	30	200	Kugellager	117	121	4	12	100 x 85	80 x 60	9	56

Varianten / Zubehör



	Abbildung Serie ALTH	in elektrisch leitfähiger Ausführung, spurlos grau	in antistatischer Ausführung, spurlos grau	mit Anschraubplatte 140x110/ 105x75–80 mm
Technische Beschreibung Seite	65	50	50	107
Artikel-Nr.-Zusatz		-ELS	-AS	-3
Lieferbar für		Serie PO, SPO auf Anfrage	Serie ALTH auf Anfrage	auf Anfrage



Serie HRLK...-F

Heberollen mit feststehendem Fuß und höhenbeweglichem Rad, mit Anschraubplatte

150 kg

Gehäuse: Serie HRLK...-F

- starkes Stahlblech, galvanisch verzinkt, blau passiviert, Cr6-frei
- zweifache Kugellagerung im Drehkranz
- Drehkranzabdichtung
- minimales Drehkranzspiel, leichtgängiger Lauf, hohe Lebensdauer durch die spezielle dynamische Blickle-Vernietung
- Feststellfuß aus Stahl mit Gummiauflage
- Höhenverstellung mittels mitschwenkendem Betätigungshebel

Rad:

- Serie PO
 - hochwertiges Polyamid 6, bruchfest, Härte 70 Shore D, Farbe natur-weiß
- Serie ALTH
 - Laufbelag: hochwertiges Polyurethan-Elastomer Blickle Extrathane®, Härte 92 Shore A, Farbe hellbraun
 - Radkörper: Aluminium-Druckguss

Weitere Details:

- Gehäuseserie: Seite 100
- Radserie: Seite 69, 65
- Lagerarten: Seite 84–85

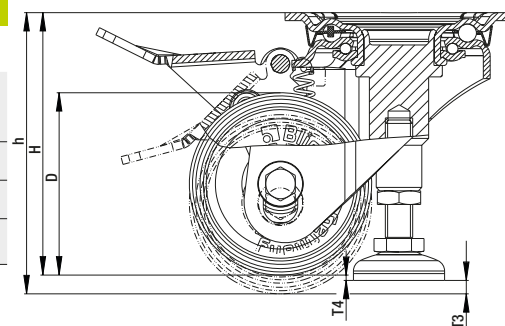


Lenkrollen	Rad-Ø (D) [mm]	Rad-breite [mm]	Trag-fähigkeit [kg]	Lagerart	Gesamt-höhe (H) [mm]	Gesamt-höhe max. (h) [mm]	Hubweg (T4) [mm]	Bodenfreiheit Fuß max. (T3) [mm]	Platten-größe [mm]	Schraubloch-entfernung [mm]	Schraub-loch-Ø [mm]	Ausladung Lenkrolle [mm]
Serie PO												
HRLK-PO 80G-F	80	32	150	Gleitlager	117	122	2	5	100 x 85	80 x 60	9	52
Serie ALTH												
HRLK-ALTH 80K-F	80	30	150	Kugellager	117	122	2	5	100 x 85	80 x 60	9	52

Varianten / Zubehör



	Abbildung Serie ALTH	in elektrisch leitfähiger Ausführung, spurlos grau	in antistatischer Ausführung, spurlos grau	mit Anschraubplatte 140x110/ 105x75–80 mm
Technische Beschreibung Seite	65	50	50	107
Artikel-Nr.-Zusatz		-ELS	-AS	-3
Lieferbar für		Serie PO auf Anfrage	Serie ALTH auf Anfrage	auf Anfrage



Serie HRLK...-VS

Nivellierrollen mit Verstell-schraube, mit Anschraubplatte, mit Polyamid-Rad



230–280 kg

Gehäuse: Serie HRLK...-VS

- starkes Stahlblech, galvanisch verzinkt, blau passiviert, Cr6-frei
- zweifache Kugellagerung im Drehkranz
- Drehkranzabdichtung
- minimales Drehkranzspiel, leichtgängiger Lauf, hohe Lebensdauer durch die spezielle dynamische Blickle-Vernietung
- Nivellierbarkeit der Gesamthöhe im Standbetrieb mittels Verstell-schraube (SW17), Feststellung des Rades bei Betätigung der Verstell-schraube

Rad: Serie PO

- hochwertiges Polyamid 6, bruchfest, Härte 70 Shore D, Farbe natur-weiß

Weitere Details:

- Gehäuseserie: Seite 100
- Radserie: Seite 69
- Lagerarten: Seite 84–85

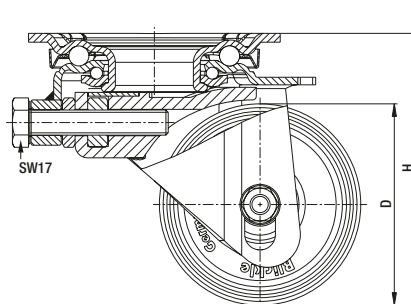
Lenkrollen	Rad-Ø (D) [mm]	Rad-breite [mm]	Trag-fähigkeit [kg]	Lagerart	Gesamt-höhe (H) [mm]	Gesamt-höhe max. (h) [mm]	Verstell-weg [mm]	Platten-größe [mm]	Schraubloch-entfernung [mm]	Schraub-loch-Ø [mm]	Ausladung Lenkrolle [mm]
HRLK-PO 82G-VS	80	37	230	Gleitlager	108	120	12	100 x 85	80 x 60	9	42
HRLK-PO 100G-VS	100	37	280	Gleitlager	128	140	12	100 x 85	80 x 60	9	45

Varianten / Zubehör

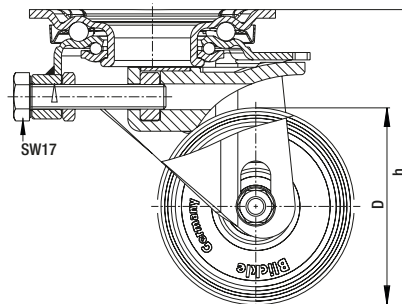


	in elektrisch leitfähiger Ausführung, spurlos grau	Richtungsfeststeller (lose) 1 x 360°
Technische Beschreibung Seite	50	115
Artikel-Nr.-Zusatz	-ELS	RI-05.01
Lieferbar für	auf Anfrage	alle

Fahrbetrieb



Standbetrieb



Serie HRP-POA, HRSP-POA, HRSP-GSP0, HRIG-POA

Heberollen mit integriertem Feststellfuß, mit Anschraubplatte oder Rückenloch-Innengewinde, mit Polyamid- bzw. Schwerlast-Gusspolyamid-Rad

180–2.000 kg

Gehäuse: Serie HRP/HRSP

- Aluminium-Druckguss, pulverbeschichtet, Farbe elfenbein
- abgedichtete Kugellagerung im Drehkranz
- Stahl-Anschraubplatte
- Feststellfuß aus Hartgummi, Serie HRSP aus Aluminium, schwarz
- Höhenverstellung mittels Gabelschlüssel oder integriertem Verstellrad, Serie HRSP nur mittels Gabelschlüssel
- Stahlteile galvanisch verzinkt, blau passiviert, Cr6-frei

Rad:

- Serie POA
- hochwertiges Polyamid 6, bruchfest, Härte 70 Shore D, Farbe schwarz
- Serie GSP0
- hochwertiges Gusspolyamid, reaktionsgegossen, bruchfest, Härte 80 Shore D, Farbe natur-beige

Weitere Details:

- Gehäuseserie: Seite 100
- Radserie: Seite 61–70
- Lagerarten: Seite 84–85



HRP



HRIG

Lenkrollen	Rad-Ø (D) [mm]	Rad- breite [mm]	Trag- fähigkeit [kg]	Lagerart	Gesamt- höhe (H) [mm]	Gesamt- höhe max. (h) [mm]	Verstell- weg (T4) [mm]	Platten- größe [mm]	Schraubloch- entfernung [mm]	Schraub- loch-Ø [mm]	Ausladung Lenkrolle [mm]
Serie POA											
HRP-POA 45G	45	18	180	Gleitlager	72	79	7	55 x 55	42 x 42	7	32
HRP-POA 50G	50	24	250	Gleitlager	84	88	4	73 x 73	58 x 58	7	38
HRP-POA 63G	63	30	500	Gleitlager	104	117	13	90 x 90	70 x 70	9	46
HRP-POA 72G	72	32	750	Gleitlager	122	137	15	95 x 95	70 x 70	11	52
HRSP-POA 72G	72	32	1.000	Gleitlager	122	130	8	95 x 95	70 x 70	11	55
Serie GSP0											
HRSP-GSP0 90G	90	55	2.000	Gleitlager	130	139	9	100 x 100	70 x 70	13	70

Tragfähigkeit ermittelt bei folgenden Prüfbedingungen:

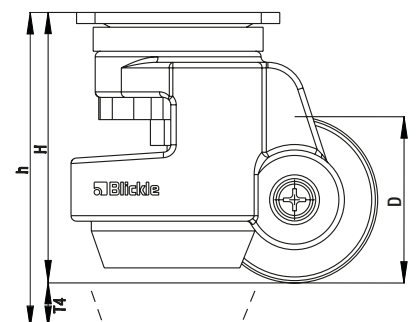
- Geschwindigkeit: max. 1 km/h
- Temperatur: +15 °C bis +30 °C
- Härte, horizontale Lauffläche ohne Hindernisse
- Fahrstrecke: Nach jeweils max. 50 m ist eine Abkühlpause von 15 Min. erforderlich

Varianten / Zubehör



Abbildung Serie HRSP-GSP0	in rostfreier Ausführung	mit Rückenloch (Innengewinde)
Technische Beschreibung Seite		
Artikel-Nr.-Zusatz		HRIG-POA ...
Lieferbar für		auf Anfrage
		alle Rad-Ø der Serie HRP*

* Rad-Ø 45 mm: M8x12 mm; Rad-Ø 50–63 mm: M12x15 mm; Rad-Ø 72 mm: M16x16 mm;
die maximale Gesamthöhe der Rollen HRIG-POA 63G und HRIG-POA 72G reduziert sich um je 2 mm



Serie HRLH-SPO, HRLHD-SPO

**Heberollen mit integriertem Feststellfuß,
mit Anschraubplatte,
mit Schwerlast-Polyamid-Rad**

300–600 kg

Gehäuse: Serie HRLH/HRLHD

- starkes Stahlblech, galvanisch verzinkt, blau passiviert, Cr6-frei
- schwere Gabel und Bodenplatte
- zweifache Kugellagerung im Drehkranz
- sehr stabiler Mittelbolzen, verschraubt und gesichert
- besonders unempfindlich gegen Stöße und Schläge durch **vier speziell geformte, gehärtete Lagerschalen**
- Feststellfuß aus Stahl mit Gummiauflage
- Höhenverstellung mittels Gabelschlüssel

Rad: Serie SPO

- hochwertiges Polyamid 6, bruchfest, Härte 70 Shore D, sehr robuste, schwere Ausführung, Farbe natur-weiß

Weitere Details:

- Gehäuseserie: Seite 101
- Radserie: Seite 69
- Lagerarten: Seite 84–85



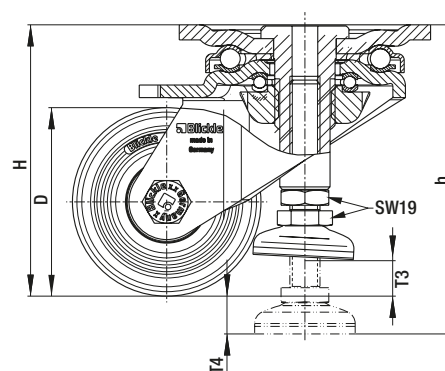
Lenkrollen	Rad-Ø (D) [mm]	Rad- breite [mm]	Trag- fähigkeit [kg]	Lagerart	Gesamt- höhe (H) [mm]	Gesamt- höhe max. (h) [mm]	Verstell- weg (T4) [mm]	Bodenfreiheit Fuß max. (T3) [mm]	Platten- größe [mm]	Schraubloch- entfernung [mm]	Schraub- loch-Ø [mm]	Ausladung Lenkrolle [mm]
HRLH-SPO 75K	75	32	300	Kugellager	108	123	15	15	100 x 85	80 x 60	9	55
HRLHD-SPO 75K	75	2 x 32	600	Kugellager	108	123	15	15	100 x 85	80 x 60	9	55

12

Varianten / Zubehör



	in elektrisch leitfähiger Ausführung, spurlos grau	Richtungsfeststeller (lose) 1 x 360°
Technische Beschreibung Seite	50	115
Artikel-Nr.-Zusatz	-ELS	RI-04.01
Lieferbar für	auf Anfrage	HRLH-SPO 75K



Serie HRLSD

Stahlgeschweißte Schwerlast-Heberollen mit nivellierbarer Bauhöhe, mit Anschraubplatte

1.300 kg

Gehäuse: Serie HRLSD

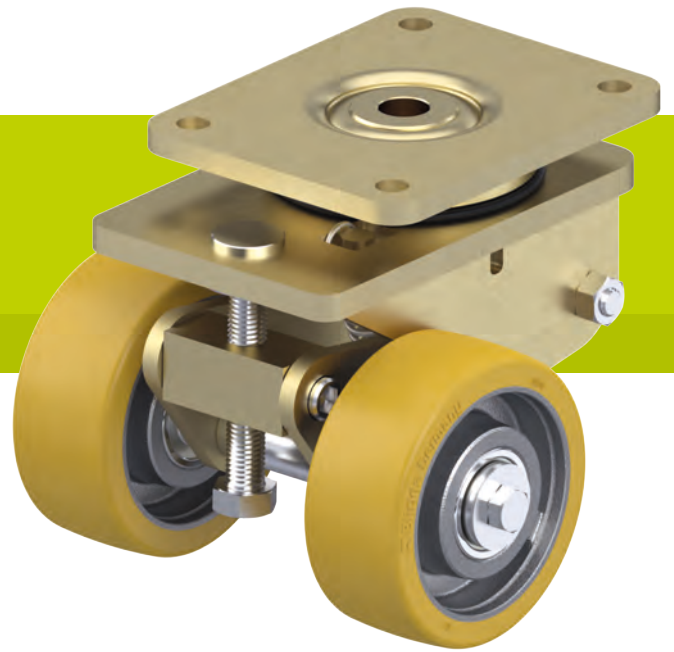
- besonders robuste Stahlschweißkonstruktion, galvanisch verzinkt, gelb passiviert, Cr6-frei
- Axial-Rillenkugellager ISO 104 und Kegelellenlager ISO 355 im Drehkranz
- staub- und spritzwassergeschützt
- eingeschweißte Führungshülse für sehr stabilen Feststellfuß
- Nivellierbarkeit der Räder und des Feststellfußes mittels Gabelschlüssel (SW24)
- Schmiernippel

Rad:

- Serie SPO
- hochwertiges Polyamid 6, bruchfest, Härte 70 Shore D, sehr robuste, schwere Ausführung, Farbe natur-weiß
- Serie GTH
- Laufbelag: hochwertiges Polyurethan-Elastomer Blickle Extrathane®, Härte 92 Shore A, Farbe hellbraun
- Radkörper: robuster Grauguss

Weitere Details:

- Gehäuseserie: Seite 101
- Radserie: Seite 66–69
- Lagerarten: Seite 84–85



Lenkrollen	Rad-Ø (D) [mm]	Radbreite [mm]	Tragfähigkeit [kg]	Lagerart	Gesamthöhe (H) [mm]	Gesamthöhe max. (h) [mm]	Bodenfreiheit Fuß max. [mm]	Plattengröße [mm]	Schraubloch-entfernung [mm]	Schraubloch-Ø [mm]	Ausladung Lenkrolle [mm]
Serie SPO											
HRLSD-SPO 125K	125	2 x 40	1.300	Kugellager	170	210	40	175 x 140	140 x 105	14	70
Serie GTH											
HRLSD-GTH 127K	125	2 x 50	1.300	Kugellager	170	210	40	175 x 140	140 x 105	14	70

Bodenfreiheit des Fußes gilt bei eingedrehtem Feststellfuß und eingedrehter Nivellierschraube

Varianten / Zubehör

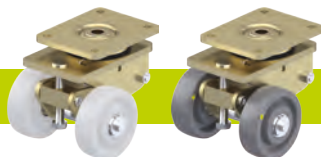
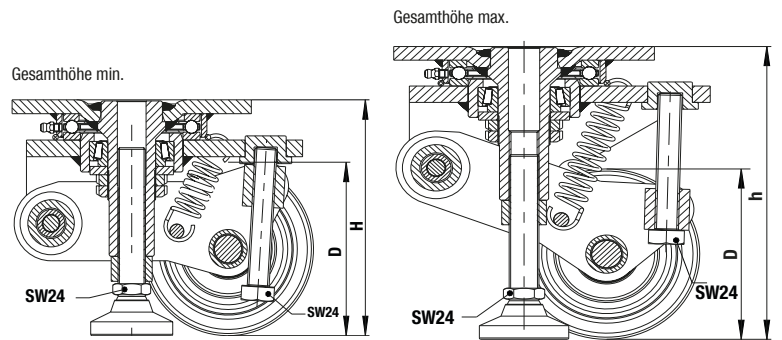


	Abbildung Serie SPO	in elektrisch leitfähiger Ausführung, spurlos grau
Technische Beschreibung Seite	69	50
Artikel-Nr.-Zusatz		-ELS
Lieferbar für		Serie SPO auf Anfrage



Serie HRLK...-HYD

Heberollen-Set mit hydraulischer Pumpe



750 kg (Set)

Gehäuse: Serie HRLK...-HYD

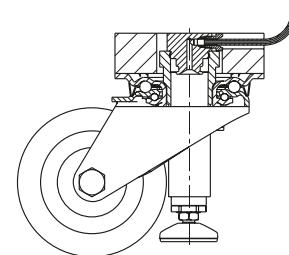
- starkes Stahlblech, galvanisch verzinkt, blau passiviert, Cr6-frei
- zweifache Kugellagerung im Drehkranz
- Drehkranzabdichtung
- minimales Drehkranzspiel, leichtgängiger Lauf, hohe Lebensdauer durch die spezielle dynamische Blickle-Vernietung
- Feststellfuß aus Stahl mit Gummiauflage

Rad: Serie PATH

- Laufbelag: hochwertiges thermoplastisches Polyurethan (TPU), Härte 94 Shore A, Farbe dunkelgrau, spurlos, kontaktverfärbungsfrei
- Radkörper: hochwertiges Polyamid 6, bruchfest, Farbe silbergrau

Weitere Details:

- Gehäuseserie: Seite 101
- Radserie: Seite 61
- Lagerarten: Seite 84–85



Lenkrollen	Rad-Ø (D) [mm]	Rad- breite [mm]	Max. Hubkraft pro Heberolle [kg]	Max. Hubkraft pro System [kg]	Gesamt- höhe (H) [mm]	Gesamt- höhe max. (h) [mm]	Hubweg (T4) [mm]	Bodenfreiheit Fuß max. (T3) [mm]	Platten- größe [mm]	Schraubloch- entfernung [mm]	Schraub- loch-Ø [mm]	Ausladung Lenkrolle [mm]
SET HRLK-PATH 100KF-HYD-AK *	100	32	240	750	150	160	10	20	100 x 85	80 x 60	9	65
SET HRLK-PATH 100KF-HYD **	100	32	240	750	150	160	10	20	100 x 85	80 x 60	9	65

* Mit abnehmbarer Handkurbel
** Mit umklappbarer Handkurbel

Set bestehend aus:

- Heberollen (mit Kunststoff-Adapterplatte und vormontiertem Hydraulikschlauch)
- Hydraulikpumpe inklusive Handkurbel
- Montageset mit Montageanleitung





Anwendung:

Durch Heberollen mit integriertem, hydraulisch betätigbarem Feststellfuß können mobile Betriebseinrichtungen und Transportgeräte bis max. 750 kg auf einfache Weise in stabile Arbeitsflächen verwandelt werden. Die langjährig bewährte Hydraulikeinheit des Schweizer Herstellers Ergoswiss ermöglicht dabei ein zentrales, gleichzeitiges und ergonomisches Anheben von vier Heberollen.

Beschreibung:

Die Hydraulikzylinder der einzelnen Heberollen sind über einen Hydraulikschlauch mit einer zentral am Wagen angebrachten Hydraulikpumpe verbunden. Durch Betätigung der Handkurbel fließt das Hydraulik-Öl von der Hydraulik-Pumpe in die Hydraulikzylinder der Heberollen. Durch die Hubbewegung der Feststellfüße werden die Heberollen synchron und geräuschlos angehoben. Bodenunebenheiten können über den nivellierbaren Feststellfuß mit einem Gabelschlüssel manuell ausgeglichen werden. Im Anschluss an die Betätigung kann die Handkurbel umgeklappt oder abgenommen werden, so dass diese hinter der Tisch- oder Gerätekannte verschwindet.

Bei der Montage werden die an den Heberollen vormontierten Hydraulikschläuche (je 3 m) auf die gewünschte Länge gekürzt und mit der Hydraulikpumpe verbunden.

Hydraulikpumpe:

Pumpengehäuse aus farblos eloxiertem Aluminium, 4 integrierte Hydraulikzylinder mit 4 Schlauchanschlüssen, umklappbare bzw. abnehmbare Handkurbel, 3 Durchgangsbohrungen (Ø 6,8 mm) zur Montage der Pumpe.

- Länge der Hydraulikschläuche: 3 m
- Durchmesser der Hydraulikschläuche: 4 mm
- Hydraulikpumpe (LxBxH): 299 x 120 x 60 mm

Montage-Set (inkl.):

- 1 Doppelring-Schlüssel mit spezieller Öffnung
- 1 Schlauchschneider
- 1 Magnet
- 5 Klemmringe
- 1 Anschlussschraube (als Ersatz)
- Montageanleitung

Varianten / Zubehör

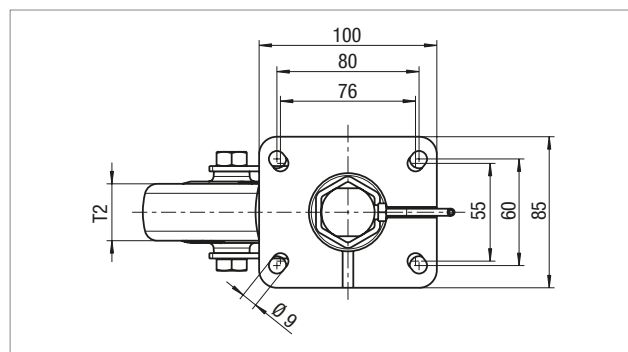
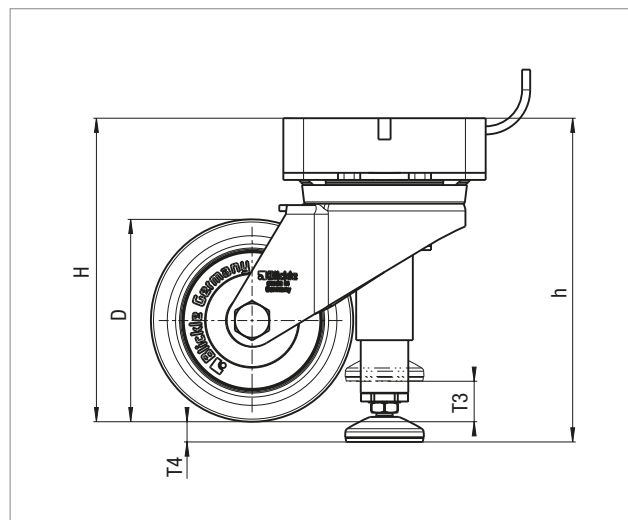


Schwerlast-Heberollen-Set für Gesamtlasten bis 2.000 kg

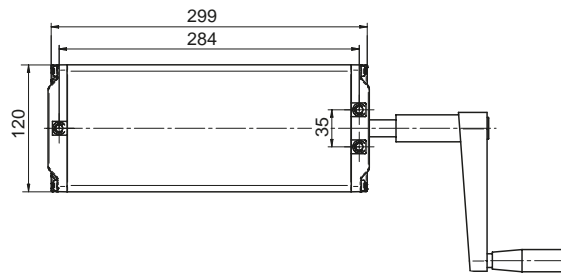
Technische Beschreibung Seite

Artikel-Nr.-Zusatz **SET HRLSD...-HYD**

Lieferbar für auf Anfrage



Hydraulikpumpe mit umklappbarer Handkurbel



4 Schlauchanschlüsse

